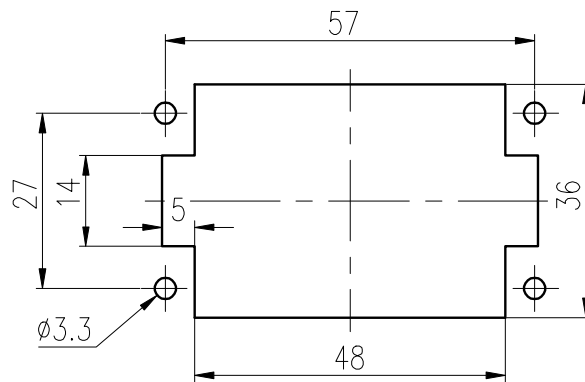
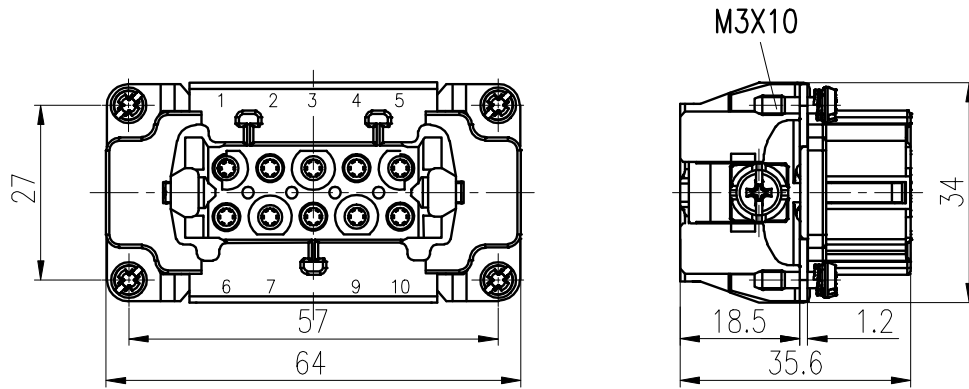
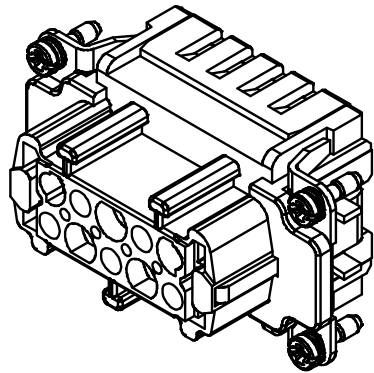


日期/Date
 制图员
 Drawing Clerk



面板安装开孔图
 Panel cut out



技术参数:

插针:

- 插针数: 10+PE
 - 额定电流: 16A
 - 额定电压: 500V
 - 额定脉冲电压: 6kV
 - 污染等级: 3
 - 依据UL/CSA的额定电压: 600V
 - 绝缘阻抗: $>10^{10}\Omega$
 - 材料: 聚碳酸酯
 - 颜色: RAL 7032 (浅灰色)
 - 温度范围: $-40^{\circ}\text{C} - +125^{\circ}\text{C}$
 - 依据UL 94的阻燃等级: V0
 - 可插拔次数: >500
- 插针:
- 接线方式: 弹片连接
 - 材料: 铜合金
 - 表面处理: 镀金
 - 接触电阻: $<1\text{m}\Omega$
 - 线径范围: $0.14-2.5\text{mm}^2(26-14\text{ AWG})$
 - 剥线长度: 7-9mm

Technical specification:

Insters:

- No. of contact: 10+PE
 - Rated current: 16A
 - Rated voltage: 500V
 - Rated impulse voltage: 6kV
 - Pollution degree: 3
 - Rated voltage acc.to UL/CSA: 600V
 - Insulation resistance: $>10^{10}\Omega$
 - Material: polycarbonate
 - Colour: RAL 7032(light grey)
 - Temperature range: $-40^{\circ}\text{C} - +125^{\circ}\text{C}$
 - Flammability acc.to UL 94: V0
 - Mating cycles: >500
- Contacts:
- Terminal: spring terminal
 - Material: copper alloy
 - Surface: hard-silver plated
 - Contact resistance: $<1\text{m}\Omega$
 - Wire gauge: $0.14-2.5\text{mm}^2(26-14\text{ AWG})$
 - Stripping length: 7-9mm

						表面处理 Finish		-		图号 Drawing No.	-
						材料 Material		-		产品代号 Part Code	HE-010-FS
标记 Mark	次序 Number	变更描述/Description		签名 Signature	日期 Date	比例 Scale		版本 REV.	重量 Weight	数量 Qty.	产品料号 Part No.
绘图 Drawn	BQ LUO	21.09.2018	标准件 Stand.	-	-	1:1	V1.1	63.8g	-	-	1220100220001
审核 Checked	HZ LAN	21.09.2018									产品名称 Part Name
工艺 Process	-	-	批准 Approved	HQ ZHANG	21.09.2018			All Dimensions in mm Original Size DIN A 4		厦门唯恩电气有限公司 XIAMEN WAIN ELECTRICAL CO.LTD	