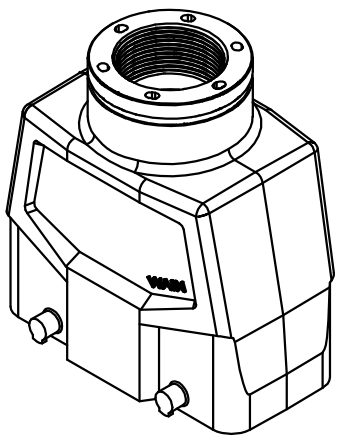
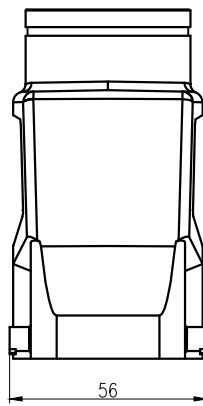
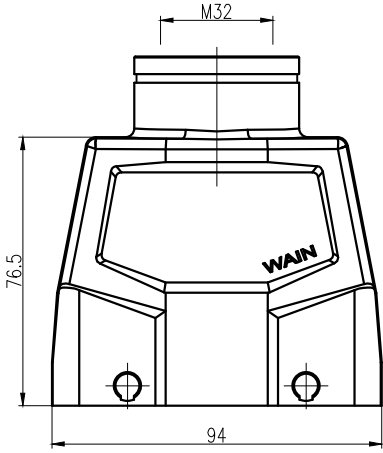


日期/Date  
 检查员  
 Filing Clerk



技术参数:

- 材料: 聚酰胺
- 颜色: RAL 9005 (黑色)
- 温度范围: -40℃ - +125℃
- 防护等级: IP65 (联锁状态, IEC 60529)
- 出线方向: 顶出线
- 出线孔数: 1
- 螺纹规格: M32

Technical specification:

- Material: polyamide
- Colour: RAL 9005(black)
- Temperature range: -40℃ - +125℃
- Degree of protection: IP65  
(acc.to IEC 60529 for coupled connector)
- Cable entry: top entry
- No. of cable entries: 1
- Thread size: M32

						表面处理 Finish		-		图号 Drawing No.		-		
						材料 Material		-		产品代号 Part Code		H16B.P-TEH-4B-M32		
标记 Mark	处数 Number	变更描述/Description			签名 Signature	日期 Date	比例 Scale		版本 REV.	重量 Weight	数量 Qty.	产品料号 Part No.		
绘图 Drawn	SL CHEN	18.10.2010	标准化 Stand.	-	-	1:2	V1.0	175g	-	产品名称 Part Name				
审核 Checked	P RAO	18.10.2010												
工艺 Process	-	-	批准 Approved	YY LIN	18.10.2010									

 厦门唯恩电气有限公司  
 XIAMEN WAIN ELECTRICAL CO.LTD