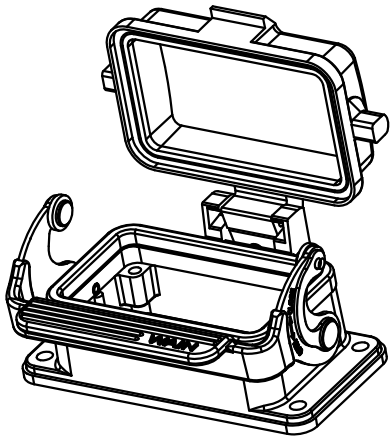


面板开孔图
 Panel cut out





技术参数:

- 材料: 压铸铝
- 盖子材料: PC
- 表面处理: 粉末喷涂
- 颜色: RAL 7037 (灰色)
- 温度范围: -40℃ - +125℃
- 防护等级: IP65 (联锁状态, IEC 60529)
- 联锁元件:
 - 锁扣方式: 金属单扣
 - 材料: 不锈钢+软胶
- 密封元件: NBR
- 出线方向: 底部出线

Technical specification:

- Material: aluminium die-cast
- Material, cover: PC
- Surface: powder-coated
- Colour: RAL 7037(grey)
- Temperature range: -40℃ - +125℃
- Degree of protection: IP65
(acc.to IEC 60529 for coupled connector)
- Locking element:
 - Locking type: single locking latch
 - material: stainless steel+TPR
- Hoods/Housings sealing: NBR
- Cable entry: bottom entry

				表面处理 Finish				-				图号 Drawing No.		-					
				材料 Material				-				产品代号 Part Code		H10B-BK-1L/SC-CV					
标记 Mark		处数 Number		变更描述/Description				签名 Signature		日期 Date		产品料号 Part No.		1110103611001					
		姓名/Name		日期/Date				姓名/Name		日期/Date		比例 Scale		版本 REV.		重量 Weight		数量 Qty.	
绘图 Drawn		BQ LUO		18.10.2010		标准化 Stand.		-		-		1:2		V1.0		130g		-	
审核 Checked		P RAO		18.10.2010															
工艺 Process		-		-		批准 Approved		YY LIN		18.10.2010		  All Dimensions in mm Original Size DIN A 4		 厦门唯恩电气有限公司 XIAMEN WAIN ELECTRICAL CO.LTD					