

TRANSFORMADORES - LINHA W



TRANSFORMADORES - LINHA W A linha de transformadores W são transformadores de corrente de alta sensibilidade, para medição de correntes residuais até 100 A, para serem utilizados juntos a equipamentos da linha RCM, RCMS e EDS. São conectados ao equipamento através de 2 cabos. Aplicável em sistemas AC ou DC Integrado junto a equipamentos da linha RCM, RCMS ou EDS para localização de correntes

ID	Modelo	UN
25527	W0-S20 CURRENT TRANSFORMER - B911787	PC
25528	W1-S35 CURRENT TRANSFORMER - B911731	PC
25529	W2-S70 CURRENT TRANSFORMER - B911732	PC
25530	W3-S105 CURRENT TRANSFORMER - B911733	PC
25531	W4-S140 CURRENT TRANSFORMER - B911734	PC
25532	W5-S210 CURRENT TRANSFORMER - B911735	PC

Características Gerais

ID	25527	25528
Código	B911787	B911731
Modelo	W0-S20	W1-S35
Modo de operação	Operação Contínua	Operação Contínua
Índice de proteção interna	IP 40	IP 40
Índice de proteção dos terminais	IP 20	IP 20
Dimensões	46 x 69 x 32 mm	79 x 100 x 46 mm

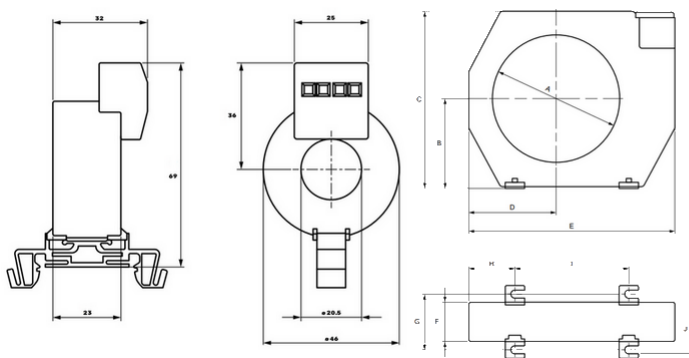
ESPECIFICAÇÕES DO MODELO

Peso	70 g	250 g
Temperatura de operação	-25 a 55 °C	-25 a 55 °C

Características Técnicas

ID	25527	25528
Código	B911787	B911731
Modelo	W0-S20	W1-S35
Taxa de transformação	600/1	600/1
Máxima tensão elétrica	AC 720 V	AC 720 V
Potência Nominal	50 mVA	50 mVA
Frequência de Operação	15 a 400 Hz	15 a 400 Hz
Resistência Interna	5 a 8 ?	5 a 8 ?
Classe de precisão	3	3

Desenho Técnico



Type	Dimensions (mm)										Weight
	A	B	C	D	E	F	G	H	I	J	
W10/600	ø37	ø10	18	-	-	-	-	-	-	-	85 g
W0-S20	ø20.5	36	69	ø46	25	32	23	-	-	-	70 g
W1-S35	ø35	44	79	35	100	32.5	46	26.5	48	6.5	250 g
W2-S70	ø70	58	110	52	130	32.5	46	32	66	6.5	380 g
W3-S105	ø105	74	146	72	170	32.5	46	38	94	6.5	700 g
W4-S140	ø140	99.5	197	97.5	220	32.5	46	48.5	123	6.5	1500 g
W5-S210	ø210	143	285	150	300	32.5	46	69	161	6.5	2500 g